

Fiche technique

Caractéristiques du produit



Fourneau électrique carré 2 feux

Modèle	Code SAP	00013580
PCQD-84ET	Groupe d'articles	Fourneaux



- Type d'appareil: Appareil électrique
- Puissance de la zone 1 [kW]: 4
- Puissance de la zone 2 [kW]: 4
- Indice de protection d'enveloppe: IPX5
- Matériel: Inox

Code SAP	00013580	Puissance électrique [kW]	8.000
Largeur nette [mm]	400	Alimentation	400 V / 3N - 50 Hz
Profondeur nette [mm]	800	Nombre de zones	2
Hauteur nette [mm]	50	Puissance de la zone 1 [kW]	4
Poids net [kg]	19.00	Puissance de la zone 2 [kW]	4

Fiche technique

Dessin technique



Fourneau électrique carré 2 feux

Modèle

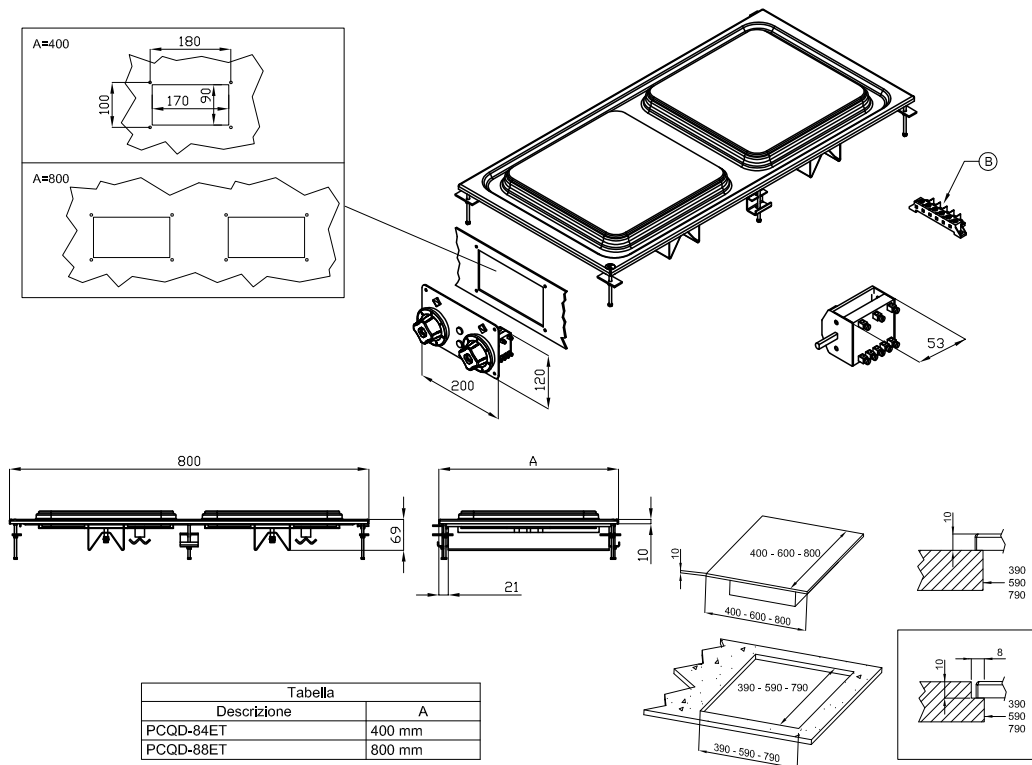
Code SAP

00013580

PCQD-84ET

Groupe d'articles

Fourneaux



Fiche technique

Paramètres techniques



Fourneau électrique carré 2 feux

Modèle	Code SAP	00013580
PCQD-84ET	Groupe d'articles	Fourneaux

1. Code SAP:

00013580

2. Largeur nette [mm]:

400

3. Profondeur nette [mm]:

800

4. Hauteur nette [mm]:

50

5. Poids net [kg]:

19.00

6. Largeur brute [mm]:

430

7. Profondeur brute [mm]:

970

8. Hauteur brute [mm]:

540

9. Poids brut [kg]:

24.00

10. Type d'appareil:

Appareil électrique

11. Type de construction de l'appareil:

Drop-In

12. Puissance électrique [kW]:

8.000

13. Alimentation:

400 V / 3N - 50 Hz

14. Indice de protection d'enveloppe:

IPX5

15. Matériel:

Inox

16. Type de plan de travail:

Emboutie aux formes et angles arrondis - nettoyage d'entretien confortable

17. Matériau de la plaque supérieure:

AISI 304

18. Épaisseur de la plaque supérieure [mm]:

2.00

19. Nombre de zones:

2

20. Puissance de la zone 1 [kW]:

4

21. Puissance de la zone 2 [kW]:

4

22. Température maximale de l'appareil [° C]:

300

23. Température minimale de l'appareil [° C]:

50

24. Nombre de niveaux de contrôle de puissance:

6

25. Accès au service:

De l'avant en retirant le panneau avant et les conteneurs de déchets de liquide

26. Élément de sécurité:

Protection thermostatique interne de la plaque de cuisson contre la surchauffe

Fiche technique

Paramètres techniques



Fourneau électrique carré 2 feux

Modèle	Code SAP	00013580
PCQD-84ET	Groupe d'articles	Fourneaux

27. Thermostat de sécurité:

Oui

29. Type de zones de cuisson électriques:

Carré

28. Nombre de feux/foyers:

2